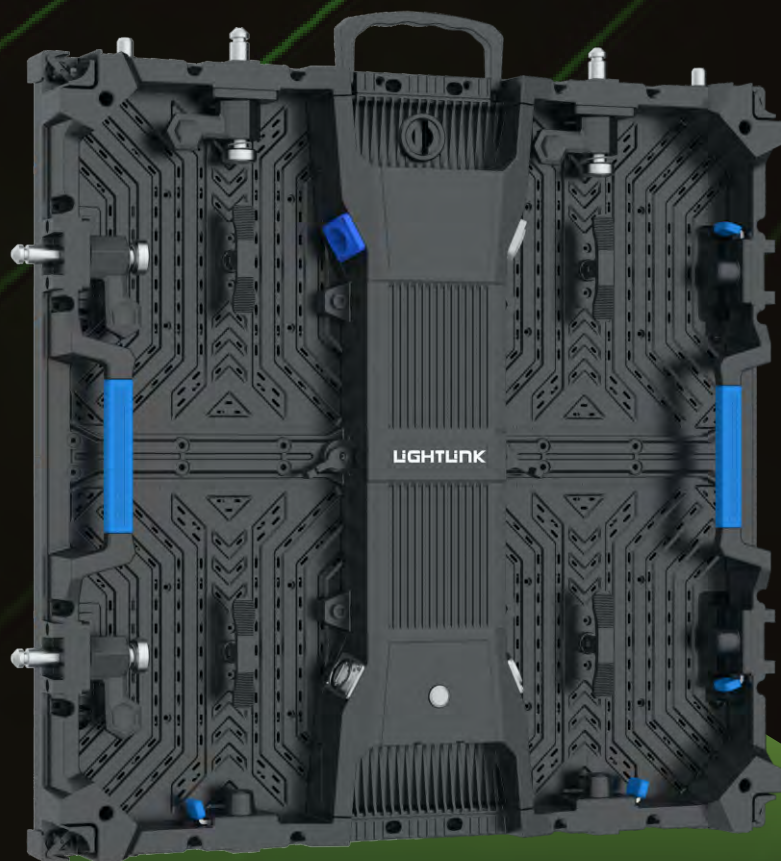


# 橡树 OAK

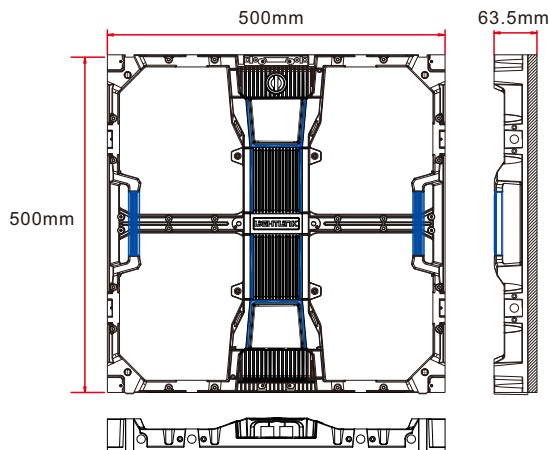
绿色节能 · 高性价比 · 户内专用

户内: 2.6mm | 2.9mm | 3.9mm



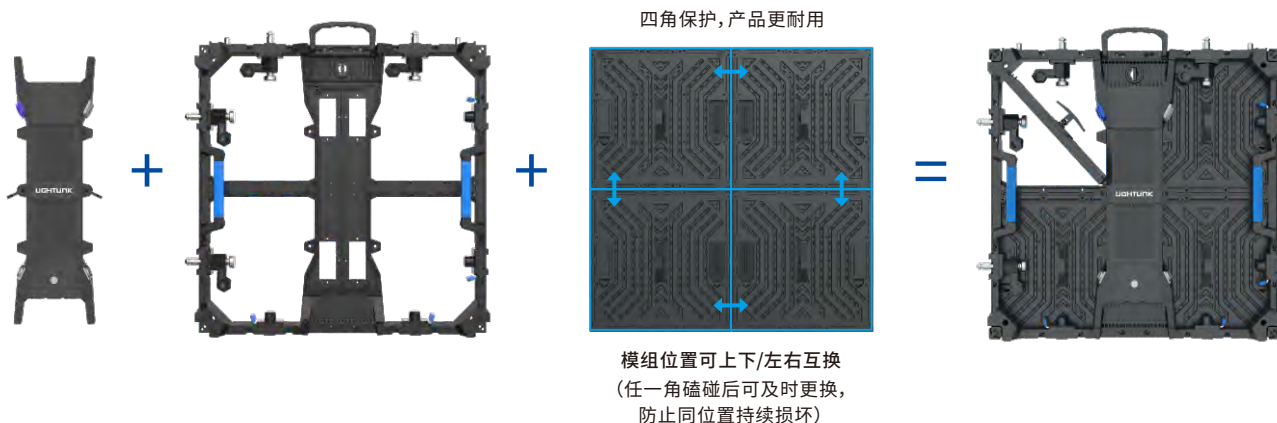
## 产品特点

精选国星LED灯	PCB采用二代防撞焊盘技术,有效减少死灯掉灯
IC脉宽调制技术(PWM)	有效提高LED显示屏的刷新率和灰度等级
功率因数校正技术(PFC)	提升LED显示屏电力转化率&利用率( $\geq 92\%$ )
信号备份	RJ45信号备份网口,保证画面稳定无丢失
模块化设计	模组支持全前/全后维护,控制盒独立拆卸
超轻超薄	单个箱体厚度63.5mm,仅重6.8kg



## 模块化设计

可拆卸控制盒+框架+磁吸无线模组



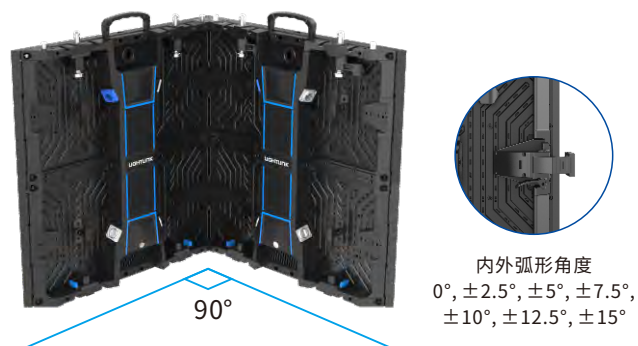
## 支持错位拼接

双锁设计,箱体支持错位拼接



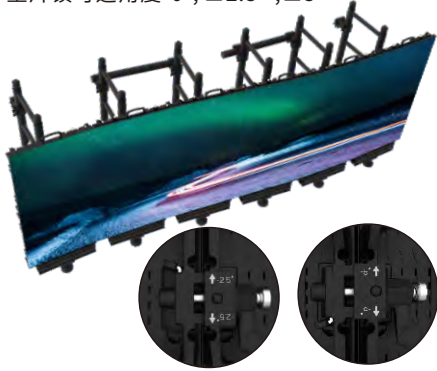
## 创意显示方案

可定制45度斜边箱体,进行直角拼接;  
加装弧形锁,实现弧形创意显示

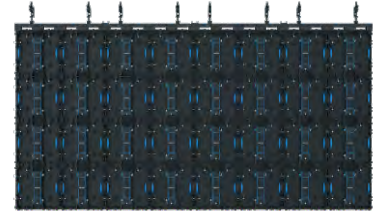


## 安装方式

垫片锁可选角度  $0^\circ, \pm 2.5^\circ, \pm 5^\circ$



壁挂  
(高度 $\leq 10\text{m}$ )



吊装  
(高度 $\leq 10\text{m}$ )

## 橡树 规格参数

规格参数	户内		
像素间距(mm)	2.6	2.9	3.9
灯规格	SMD1515	SMD1515	SMD2121
扫描方式	1/24s	1/21s	1/16s
模组分辨率(点)	96*96	84*84	64*64
模组尺寸(mm)	250*250	250*250	250*250
像素密度(点/m <sup>2</sup> )	147,456	112,896	65,536
亮度(cd/m <sup>2</sup> )	800	800	1000
可视角度(H/V)	H:140 V:140	H:140 V:140	H:140 V:140
箱体尺寸(mm*mm)	500*500*63.5	500*500*63.5	500*500*63.5
箱体材质	压铸铝	压铸铝	压铸铝
箱体重量(kg)	≈6.8	≈6.8	≈6.8
刷新频率(Hz)	≥3840	≥3840	≥3840
工作电压(V)	AC110,220,110-240	AC110,220,110-240	AC110,220,110-240
电源输入频率(Hz)	50/60	50/60	50/60
最大功耗(W/m <sup>2</sup> )	≈600	≈600	≈600
平均功耗(W/m <sup>2</sup> )	≈300	≈300	≈300
使用寿命(H)	≥50,000	≥50,000	≥50,000

## 基础配件



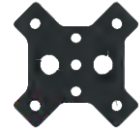
名称:电源  
编码:103010373 / 103010375  
说明:输出4.5V/40A  
输入100-240VAC



名称:系统卡  
品牌:诺瓦/卡莱特



名称:航插  
品牌:纽崔克/西尚



名称:连接片  
编码:112010562  
尺寸:91.2\*91.2\*15mm



名称:快速锁  
编码:112090402  
尺寸:45\*28\*85mm



名称:0°垫片  
编码:112090405  
尺寸:26\*44\*34mm



名称:±2.5°垫片  
编码:112090406  
尺寸:26\*44\*34mm



名称:±5°垫片  
编码:112090407  
尺寸:26\*44\*34mm



(45°斜边箱体适用)

名称:①弧度锁  
编码:112090427  
尺寸:80\*50\*47.5mm

名称:②弧度锁扣  
编码:112090416  
尺寸:Φ8.5\*73mm



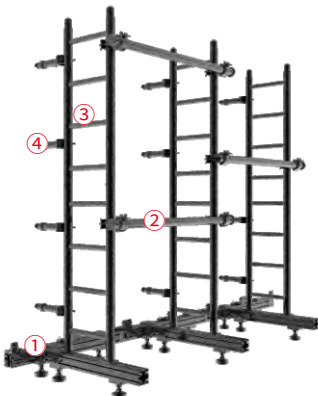
① 铝灯钩

② 吊环

名称:吊梁  
编码:112120201  
尺寸:1000\*65\*82mm  
说明:2列箱体/吊梁(吊梁/地梁通用)



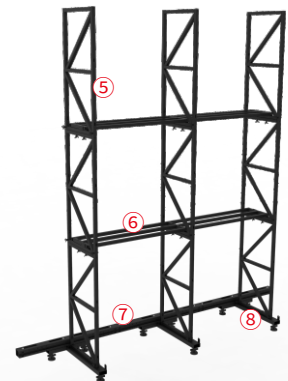
名称:航空箱  
编码:113011727  
说明:8pcs/箱



垒装结构 1 (直边/弧形通用)

序号	名称	编码	尺寸/mm
①	目字架支撑座1	112180099	884*350*250
②	背架伸缩杆	112330146	φ50*960
③	目字架1	112180100	φ50*400*1000
④	快速扣组件	112090390	133.5*347.7*50

序号	名称	编码	尺寸/mm
⑤	目字架2	107270068	1040*500*30
⑥	维修踏板	112250093	1100*300*60
⑦	地梁	112120201	1000*65*82
⑧	目字架支撑座2	112180099	884*350*250



垒装结构 2